



CARATTERISTICHE E VANTAGGI PRINCIPALI

Scalabilità

vSCG è un controller WLAN virtualizzato pensato per il cloud, in grado di supportare agevolmente reti con decine di migliaia di AP e centinaia di migliaia di utenti.

Flessibilità

vSCG può essere installato in un cloud pubblico e fornire un'offerta di servizi WLAN gestiti per un numero quasi illimitato di clienti, oppure in un cloud privato e garantire vantaggi a un'installazione di rete singola.

Servizi WLAN gestiti e multi-tenancy

Le funzionalità multi-tenancy di vSCG consentono a molti clienti di condividere una singola istanza di vSCG, oppure a ciascun cliente dei servizi gestiti di avere una propria istanza virtuale di vSCG.

Elevata disponibilità

vSCG supporta il clustering attivo/attivo tra più data center per un'elevatissima disponibilità.

Convenienza

I clienti possono acquistare licenze solo per il numero di AP da supportare, ma è possibile aggiungere ulteriori licenze secondo il modello di pagamento correlato alla crescita.

Supporto per il roaming Hotspot 2.0

vSCG supporta la specifica Wi-Fi Alliance Hotspot 2.0 release 1, che consente ai dispositivi mobili di rilevare automaticamente e selezionare gli AP per i quali esistono accordi di roaming.

Funzionalità per la posizione

vSCG è in grado di abilitare i servizi basati sulla posizione. Questi servizi richiedono l'aggiunta della tecnologia Ruckus Smart Positioning Technology (SPoT), anch'essa eseguita nel cloud.

Analisi e reporting dei big data

Le reti Wi-Fi in grande scala generano un'enorme quantità di dati sulle prestazioni di rete. vSCG è in grado di caricare le statistiche di rete sulla piattaforma SmartCell Insight (SCI).

Virtual SmartCell™ Gateway

CONTROLLER WLAN DI CLASSE SERVICE PROVIDER PROGETTATO PER IL CLOUD

Virtual SmartCell Gateway (vSCG) è un controller WLAN scalabile e versatile, progettato per il cloud. Elimina le difficoltà a cui vanno incontro gli operatori nella creazione e gestione di reti WLAN su grandissima scala ed è particolarmente idoneo per consentire un'offerta di servizi gestiti.

Spostando la funzionalità SCG nel cloud è possibile offrire una piattaforma dotata di enorme scalabilità. Tale piattaforma include il supporto per decine di migliaia di Access Point Ruckus e centinaia di migliaia di abbonati per istanza virtuale. vSCG offre tutte le funzioni del piano di controllo, mentre il traffico del piano dati viene instradato direttamente dagli AP a un gateway WLAN separato. Un simile approccio è coerente con la tendenza del settore verso le reti SDN (Software Defined Networks), in cui il piano di controllo e il piano dati sono divisi.

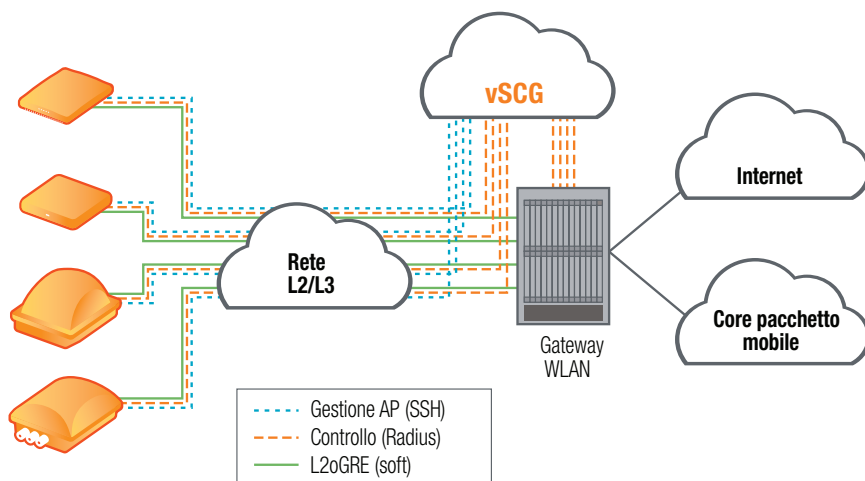
vSCG può essere installato come cloud privato per supportare un'installazione di rete specifica, oppure in un cloud pubblico in grado di supportare centinaia o addirittura migliaia di reti WLAN gestite. vSCG può essere eseguito su un hypervisor KVM open source o sull'hypervisor VMware vSphere. La funzione dell'hypervisor crea le macchine virtuali (VM) sulle quali può essere eseguita l'applicazione vSCG. Con l'aumento del traffico e del carico, l'hypervisor è in grado di ottenere risorse aggiuntive dallo strato hardware sottostante e soddisfare così la domanda. Queste risorse possono in seguito essere rilasciate secondo le circostanze.

vSCG è particolarmente efficace nella gestione delle enormi opportunità offerte dai servizi delle WLAN gestite per le aziende di grandi, piccole e medie dimensioni, nonché per i luoghi pubblici. Queste aziende comprendono l'importanza dei servizi WLAN per il business, ma spesso non dispongono dell'infrastruttura IT necessaria a supportare una solida installazione. Essi sono alla ricerca di fornitori di servizi in grado di colmare questa lacuna e vSCG rappresenta un importante strumento per avere un servizio estremamente scalabile e conveniente.

Virtual SmartCell™ Gateway

**CONTROLLER WLAN DI CLASSE SERVICE PROVIDER
PROGETTATO PER IL FUNZIONAMENTO IN CLOUD**

La Figura 1 mostra l'installazione di vSCG in una rete. Tutto il traffico del piano di controllo si sposta tra gli access point Ruckus e vSCG nel cloud. Tutto il traffico del piano dati viene instradato direttamente dagli access point Ruckus a un gateway WLAN, senza passare attraverso vSCG. Ciò semplifica notevolmente la struttura di rete e consente di consolidare la funzione del controller WLAN in un data center nazionale, mentre la funzione del gateway WLAN può risiedere in un data center regionale. Questo approccio fa sì che i dati degli utenti vengano instradati rapidamente attraverso il percorso più veloce per Internet. Ruckus supporta L2oGRE (ovvero Soft GRE) per questa funzione di data tunneling. Soft GRE è supportato dalla maggior parte dei gateway WLAN. La funzione RADIUS Proxy di vSCG è in grado di ridurre notevolmente il carico del traffico RADIUS sui gateway WLAN.



Controller WLAN altamente scalabile e ricco di funzionalità

vSCG dispone della scalabilità e del set di funzionalità idonei per le applicazioni più esigenti dei fornitori di servizi. È stato progettato tenendo presente la virtualizzazione delle funzioni di rete, nota come NFV (Network Function Virtualization), un tenant centrale della quale rappresenta la separazione tra l'applicazione e l'hardware sottostante. Disaccoppiando il piano di controllo WLAN dal piano dati e virtualizzando quindi l'applicazione del controller WLAN, ci si prepara per un'installazione di rete estremamente versatile e coerente con le tendenze del settore (come da Figura 1).

Le funzionalità del controller WLAN vSCG offrono una gestione completa dell'access point e includono il controllo sui comportamenti di rete intelligenti con organizzazione automatica, tra cui gestione RF, bilanciamento del carico, meshing adattivo e ottimizzazione del backhaul.

Ecco alcune delle funzionalità abilitate dal controller WLAN vSCG.

Gestione delle risorse radio WLAN

vSCG supporta numerose tecniche di gestione delle risorse radio, tra cui la più importante è ChannelFly™. Questo algoritmo consente agli AP di selezionare automaticamente i canali 2,4 e 5 GHz ottimali, al fine di massimizzare le prestazioni e ridurre le interferenze. Se correttamente installato, ChannelFly è in grado di raddoppiare la capacità di una rete WLAN in un ambiente ad elevata densità. vSCG gestisce inoltre installazioni mesh dinamiche che si servono della banda a 5 GHz per eseguire il

backhaul del traffico AP verso un punto in cui sono presenti reti via cavo. Le configurazioni di backhaul mesh possono essere riconfigurate dinamicamente per instradare nuovamente il traffico su percorsi diversi in base al cambiamento delle condizioni.

Handoff WLAN a bassa latenza senza interruzioni

vSCG supporta gli handoff senza interruzioni degli abbonati mentre si spostano da un AP Wi-Fi a un altro entro l'area di copertura. L'utente non deve autenticarsi nuovamente mentre si sposta. Le credenziali vengono passate da un access point all'altro. Gli handoff sono eseguiti rapidamente e l'applicazione non viene condizionata. vSCG supporta inoltre il bilanciamento del carico Wi-Fi RAN.

Roaming basato su Hotspot 2.0

Hotspot 2.0 consente un rilevamento e una selezione agevoli della rete, nonché un'autenticazione semplificata attraverso 802.1x/EAP. Rappresenta il futuro del roaming Wi-Fi ed è enormemente supportato nel settore wireless. vSCG supporta Hotspot 2.0 consentendo agli AP Ruckus di scambiare le informazioni con i dispositivi Wi-Fi prima dell'associazione.

Le informazioni scambiate includono dettagli sui Consortium di roaming supportati dall'AP specifico, nonché informazioni sulla capacità e il carico di backhaul. Il dispositivo Wi-Fi seleziona quindi l'AP migliore a disposizione e avvia il processo di autenticazione. Hotspot 2.0 è automatico e non richiede l'intervento dell'utente.

Virtual SmartCell™ Gateway

**CONTROLLER WLAN DI CLASSE SERVICE PROVIDER
PROGETTATO PER IL FUNZIONAMENTO IN CLOUD**

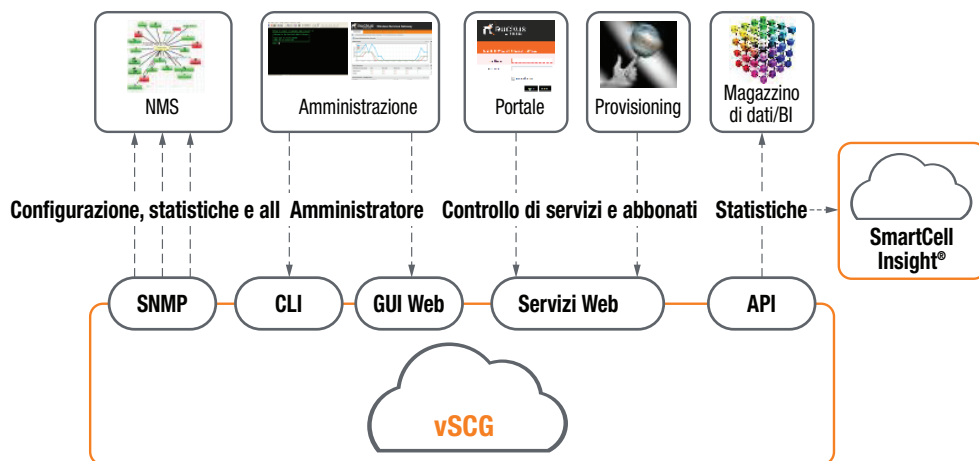


Figura 2: il sistema EMS integrato in vSCG offre un supporto FCAPS completo e intuitivo e può essere integrato agevolmente con i sistemi OSS/BSS esistenti.

Operazioni e amministrazione

Sistema di gestione degli elementi

Grazie al sistema di gestione degli elementi (EMS) integrato, vSCG supporta una rapida installazione ed elimina l'esigenza di sistemi di gestione separati e costosi. Il sistema EMS integrato offre un supporto FCAPS completo e intuitivo e può essere integrato agevolmente con i sistemi OSS/BSS esistenti attraverso numerose interfacce, dalle tradizionali interfacce basate su SNMP o CLI ai metodi API di programmazione Web intuitivi e sicuri (RESTful JSON). Vedere la Figura 2.

Statistiche, KPI e report

Il sistema EMS integrato di vSCG fornisce statistiche complete quasi in tempo reale su abbonati (incluso il fingerprinting del client), AP, SSID, backhaul mesh e sul cluster vSCG stesso. È possibile generare ed esportare in numerosi formati report relativi ad ore o anni per molti indicatori di prestazione chiave (KPI). Per gli operatori alla ricerca di report più completi, Ruckus offre anche l'applicazione SmartCell Insight (SCI) per l'archiviazione a lungo termine, data mining e analisi sofisticati, nonché report più completi e complessi.

Configurazione e gestione dell'access point

La configurazione dell'access point è una funzione chiave di vSCG ed è particolarmente importante nello sviluppo di reti con decine o centinaia di migliaia di access point. In un'installazione di rete Ruckus, gli access point si connettono automaticamente a un'istanza vSCG predeterminata se installati sul campo. Si identificano attraverso un indirizzo MAC e un numero di serie e la loro configurazione viene scaricata automaticamente

insieme al loro numero di zona. Le informazioni di configurazione per ciascun AP vengono scaricate nel vSCG da un sistema di provisioning esterno attraverso un file CSV o una API (come da Figura 3).

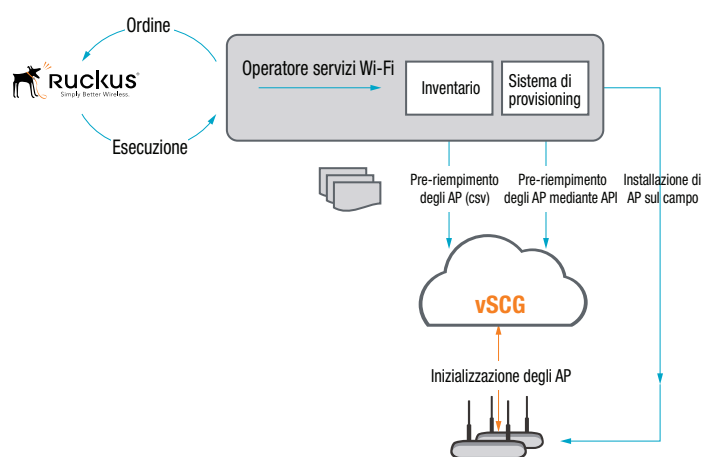


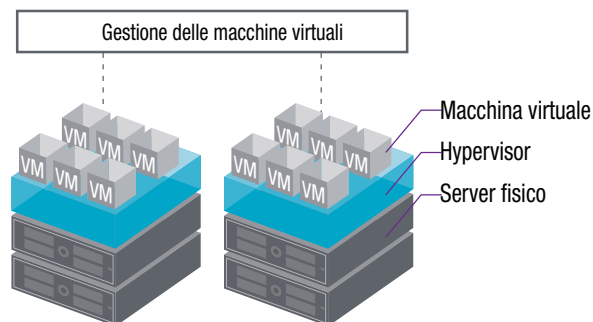
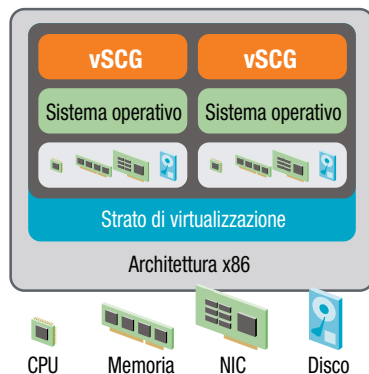
Figura 3: la configurazione automatica degli access point è la procedura mediante la quale la configurazione degli AP installati sul campo viene scaricata automaticamente attraverso vSCG.

Virtual SmartCell™

Gateway

**CONTROLLER WLAN DI CLASSE SERVICE PROVIDER
PROGETTATO PER IL FUNZIONAMENTO IN CLOUD**

Figura 4: vSCG viene eseguito su una macchina virtuale stabilita dell'hypervisor. Questo, a sua volta, è eseguito sopra i server blade fisici x86. Quando si installa vSCG in un data center, la funzione di amministrazione e gestione del servizio cloud esistente può essere interfacciata con vSCG attraverso un'API. Ciò consente di installare rapidamente numerose reti WLAN gestite in modo estremamente conveniente.



Servizi gestiti

La GUI completa di vSCG fornisce il controllo degli accessi in base al ruolo (RBAC) per la visualizzazione delle risorse di sistema e delle prestazioni del Wi-Fi. Mediante il supporto delle partizioni per un accesso sicuro, vSCG consente ai fornitori di servizi di mettere i propri clienti nella condizione di gestire e monitorare unicamente le SSID sulle quali hanno controllo.

Virtualizzazione di SCG

Si tratta di una funzionalità chiave in grado di accelerare l'installazione dei servizi WLAN gestiti. Comporta l'esecuzione dell'applicazione vSCG e dei suoi sistemi operativi sopra l'hypervisor KVM o VMware vSphere. La virtualizzazione consente di ottenere un nuovo, completo set di funzionalità:

- Capacità di aggiungere dinamicamente risorse hardware secondo necessità, per supportare le esigenze di un cliente specifico di servizi gestiti; tali risorse possono essere in seguito liberate con la massima semplicità. In questo modo l'utilizzo delle risorse del data center risulta molto più efficiente.
- Elevata disponibilità, poiché l'hypervisor può spostare le applicazioni su moduli del server diversi e risolvere gli errori. L'applicazione vSCG può inoltre essere eseguita in modalità attiva/attiva per un'elevatissima disponibilità.
- vSCG si adatta alla perfezione a un'installazione nel data center di un fornitore di servizi ed è in grado di supportare modelli di carica basati sull'utilizzo
- I clienti dei servizi gestiti possono avere una propria VM assegnata oppure condividere una VM in un ambiente multitenant, a seconda delle circostanze. Quest'ultima situazione rappresenta una modalità estremamente conveniente di virtualizzare la funzione SCG.

Funzionalità chiave di vSCG

Monitoraggio	<ul style="list-style-type: none"> • Consente di visualizzare rapidamente lo stato della rete, degli AP, dei dispositivi connessi, nonché gli avvisi • Offre visualizzazioni dettagliate dello stato dell'AP e dei dati clienti
Risoluzione remota dei problemi	<ul style="list-style-type: none"> • Velocizza la risoluzione dei problemi su più siti con semplici menu drill down • Consente al reparto IT di eseguire comandi di risoluzione dei problemi dal cloud
Installazione semplificata	<ul style="list-style-type: none"> • Accelera le installazioni su larga scala configurando gli AP in gruppo. • Semplifica la configurazione applicando configurazioni coerenti e firmware a un gruppo di AP • Offre upgrade del firmware flessibili e con un solo clic per tutti gli AP o gruppi di AP, mediante un server firmware ospitato sul cloud
Reporting	<ul style="list-style-type: none"> • Crea report sulla sicurezza e sulla rete, sia pianificati che on demand • Fornisce report di conformità PCI
Provisioning con un solo clic	<ul style="list-style-type: none"> • Download automatici delle configurazioni degli AP dal cloud • Non richiede supporto locale da parte del reparto IT: chiunque, nel sito, può collegare e accendere gli AP

Specifiche

CONFIGURAZIONI SUPPORTATE	
AP GESTITI	<ul style="list-style-type: none"> Fino a 10.000 per vSCG Fino a 30.000 in un cluster 3+1
DISPOSITIVI MOBILI (UE) / STAZIONI CONCOMITANTI	<ul style="list-style-type: none"> Fino a 100.000 utenti per istanza vSCG Fino a 300.000 utenti per cluster vSCG
WLAN	<ul style="list-style-type: none"> 6.144 per vSCG
ESPANSIONE DEL CONTROLLER	<ul style="list-style-type: none"> Fino a 4 controller in modalità 3+1 attiva, per il supporto di un'espansione della capacità senza interruzioni. Le versioni future convalideranno cluster più grandi.
RIDONDANZA DEL CONTROLLER	<ul style="list-style-type: none"> Conservazione dei dati distribuiti con ridondanza 3+1
FUNZIONALITÀ CHIAVE	
SCARICAMENTO DATI	<ul style="list-style-type: none"> Scaricamento locale dei dati dall'AP direttamente a Internet o instradamento a un gateway WLAN
PROTOCOLLI DI AUTENTICAZIONE	<ul style="list-style-type: none"> Open, 802.1x/EAP, PSK, WISPr, WPA, WPA2-AES, WPA-TKIP, WEP Riautenticazione EAP-SIM veloce EAP-SIM, EAP-AKA, EAP-AKA' su WLAN per posizioni Wi-Fi 802.1x con funzionalità SCG AAA-Proxy abilitata
SERVIZIO AAA	<ul style="list-style-type: none"> PROXY RADIUS (AAA)
HOTSPOT 2.0	<ul style="list-style-type: none"> Supporto per Hotspot 2.0 release 1
SUPPORTO WISPr	<ul style="list-style-type: none"> Autenticazione WISPr 1.0
GESTIONE ELEMENTI	<ul style="list-style-type: none"> Accesso protetto multioperatore (RBAC) Strumenti di gestione AP su larga scala Audit trail di configurazione Notifica di allarmi ed eventi (SNMP V2 / V3) Statistiche e reporting estesi EMS accessibile remoto on-board integrato API RESTful (JSON) CLI

Informazioni per ordinare i prodotti

MODELLO	DESCRIZIONE
Virtual Smart Cell Gateway (vSCG)	
901-S20V-WW00	Virtual Smart Cell Gateway v2.5, controller virtuale scalabile con un massimo di 10.000 access point.
Opzioni di assistenza (1, 3 e 5 anni)	
801-S20V-1000	Assistenza WatchDog per Virtual SmartCell Gateway, 1 anno
801-S20V-3000	Assistenza WatchDog per Virtual SmartCell Gateway, 3 anni
801-S20V-5000	Assistenza WatchDog per Virtual SmartCell Gateway, 5 anni
801-0001-1SG0	Assistenza WatchDog per licenza SCG con supporto di 1 Access Point Ruckus, 1 anno
801-0001-3SG0	Assistenza WatchDog per licenza SCG con supporto di 1 Access Point Ruckus, 3 anni
801-0001-5SG0	Assistenza WatchDog per licenza SCG con supporto di 1 Access Point Ruckus, 5 anni
Licenze gateway Ruckus	
909-0005-SG00	Licenza SCG con supporto di 5 Access Point Ruckus
909-0010-SG00	Licenza SCG con supporto di 10 Access Point Ruckus
909-0025-SG00	Licenza SCG con supporto di 25 Access Point Ruckus
909-0050-SG00	Licenza SCG con supporto di 50 Access Point Ruckus
909-0100-SG00	Licenza SCG con supporto di 100 Access Point Ruckus
909-0500-SG00	Licenza SCG con supporto di 500 Access Point Ruckus
909-001K-SG00	Licenza SCG con supporto di 1.000 Access Point Ruckus
909-005K-SG00	Licenza SCG con supporto di 5.000 Access Point Ruckus
909-010K-SG00	Licenza SCG con supporto di 10.000 Access Point Ruckus